

Подвесной камин Airtone CLOUD

Инструкция по монтажу



МОДЕЛЬНЫЙ РЯД

Серия ETF - А

ВАЖНАЯ ИНФОРМАЦИЯ О БЕЗОПАСНОСТИ

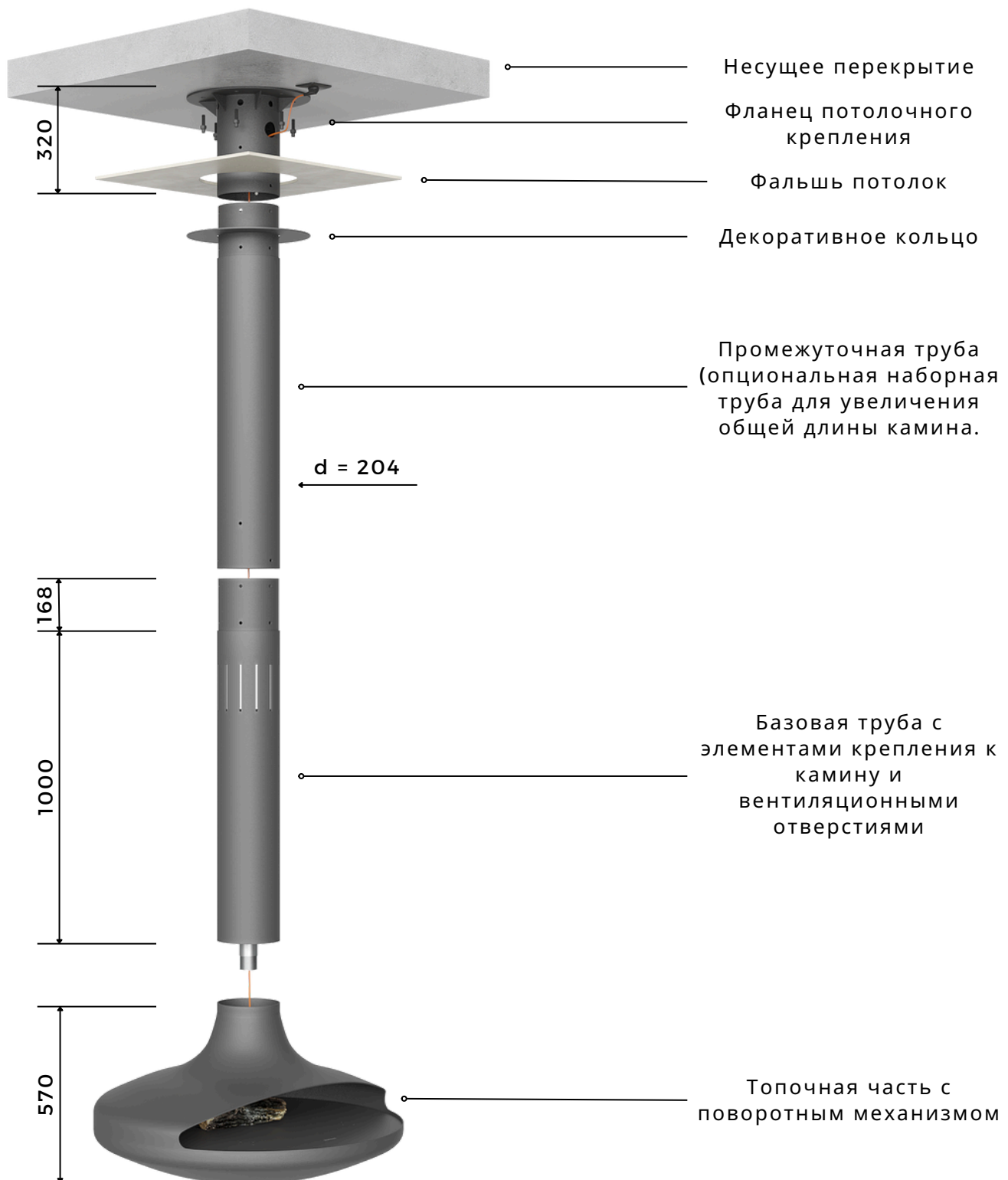
Обязательно прочтите данную инструкцию перед установкой, запуском или обслуживанием биокамина.

Для Вашей безопасности, всегда соблюдайте правила и рекомендации, содержащиеся в данной инструкции – это позволит Вам избежать травм и порчи имущества.



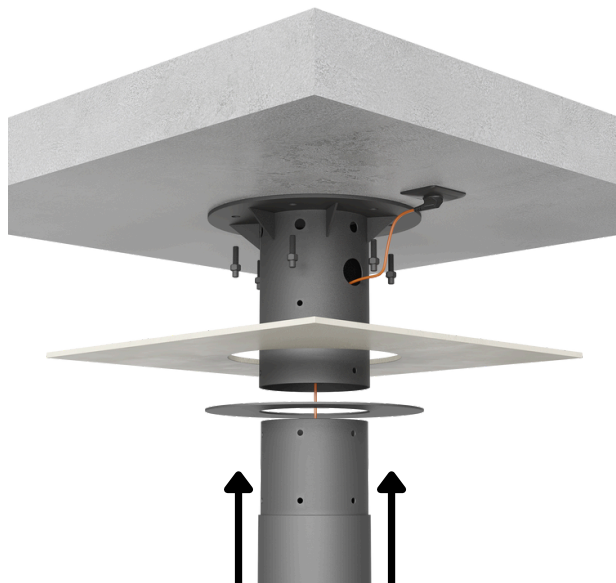
ОБЩАЯ СХЕМА КАМИНА

Автоматический биокамин **Airtone LOG** - это уникальный предмет интерьера, работающий на парах биоэтанола и служащий источником живого огня без гари и дыма. Обладает всеми преимуществами традиционного дровяного камина и не имеет его недостатков.



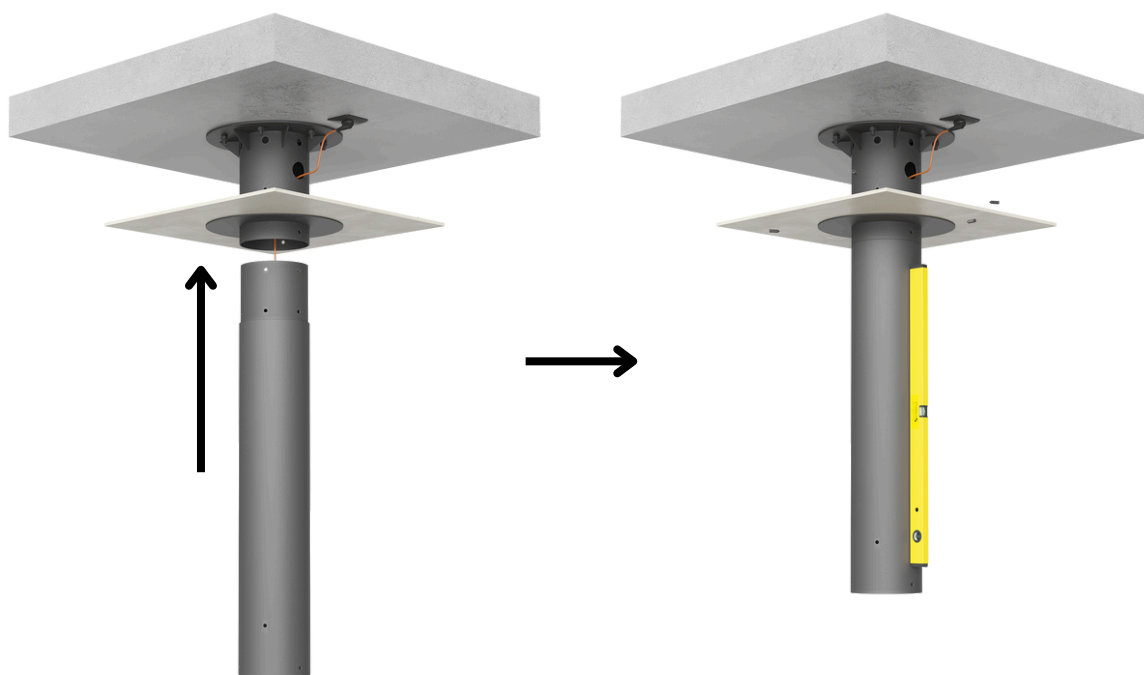
ПОРЯДОК МОНТАЖА

1. В радиусе 1 метра от предполагаемого места крепления камина необходимо предусмотреть розетку либо провод питания 220В



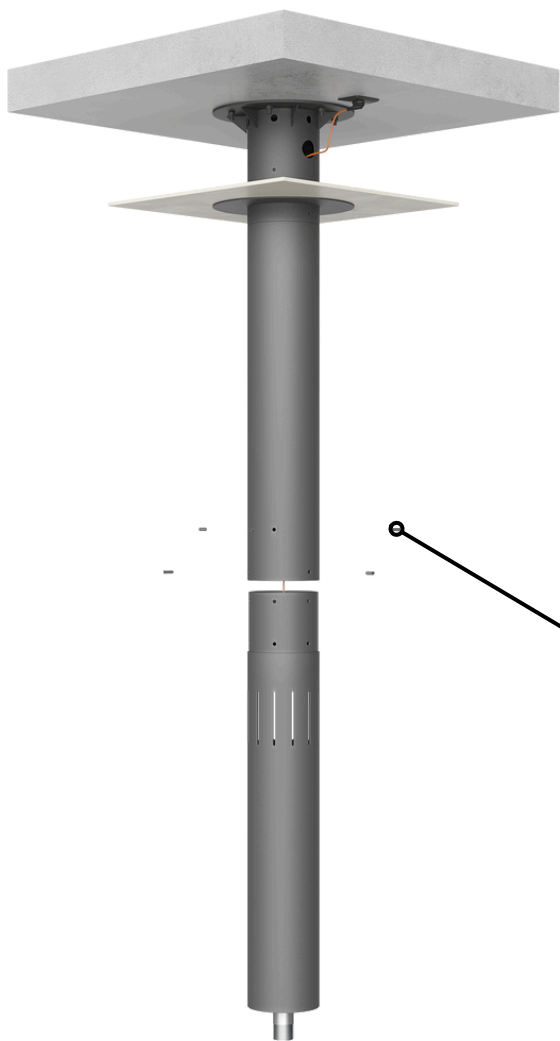
2. Используя анкерные болты, поставляемые в комплекте, закрепите верхний фланец трубы на плоской поверхности потолка/перекрытия.

Внимание! Убедитесь в вертикальности монтажа в нескольких плоскостях

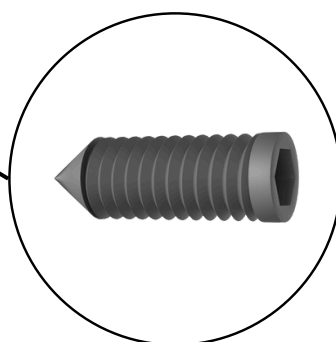


3. Установите промежуточную трубу, вставив ее в верхний фланец и закрепите потайными стопорными винтами.

Внимание! Количество промежуточных труб зависит от высоты помещения и расположения камина. После каждой установленной секции промежуточной трубы проверяйте ее вертикальность в нескольких плоскостях.



4. Установите базовую трубу (с элементом крепления камина и вент отверстиями), вставив ее в последнюю промежуточную трубу и закрепите потайными стопорными винтами.



5. Наденьте декоративное кольцо на базовую трубу для дальнейшей его установки на чистовой потолок для скрытия монтажного зазора.

6. Проденьте провод питания камина, выходящий из топочной части, сквозь элементы крепления (регулирующие кольца, торцевой подшипник, гайка крепления и стопорная гайка).

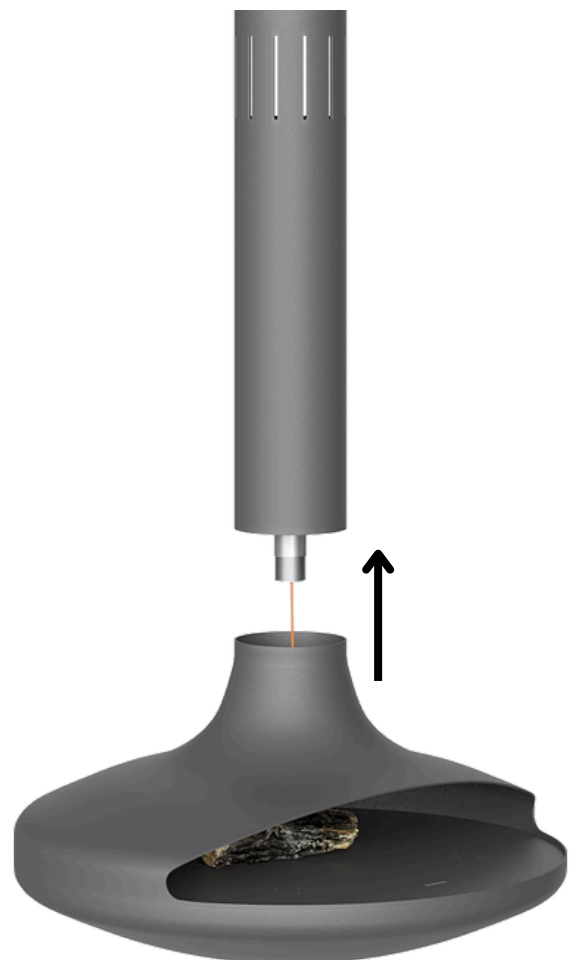
Внимание! Элементы крепления и вращения должны располагаться с внутренней стороны топочной части.





7. Используя специальную протяжку протяните провод сквозь все трубы и выведите вилку питания через специальное отверстие во фланце потолочного крепления.

8. Смонтируйте топочную часть камина на базовую трубу и закрепите с помощью элементов крепления, затянув стопорные гайки специальным инструментом. **Внимание!** После регулировка зазора между топочной частью и базовой трубой зафиксируйте соединение с помощью стопорной гайки, завинтив расположенные на ней болты.

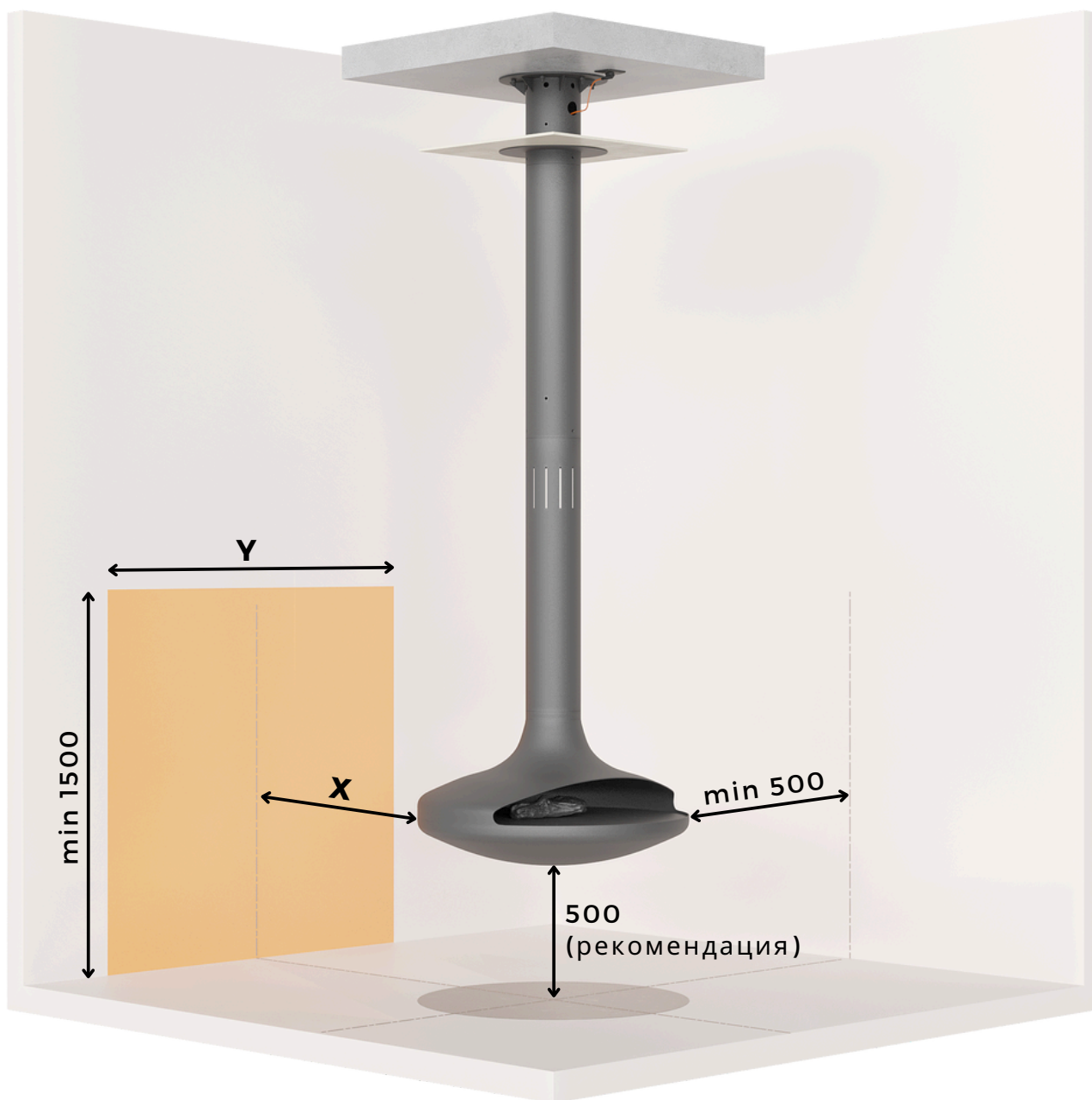


9. Вытяните оставшуюся длину провода питания под потолок. **Внимание!** Не допускайте излишнего натяжения провода питания.

ТРЕБОВАНИЯ ПО МОНТАЖУ

Всегда соблюдайте требования по монтажным зазорам, указанным на рисунке ниже, при монтаже в жилых и коммерческих помещениях! Эти меры обеспечат безопасное и долгое использование камина.

Внимание! Не допускайте уменьшение установленных размеров.



Негорючие (НГ) материалы согласно №123-ФЗ от 22.07.2008.

Х (размер до ближайшей стены)	100 (min)	200	300	400
У (минимальный размер НГ отделки)	1500	1250	1000	750



Все права защищены. (с)2024, AIRTONE

info@air-tone.ru

air-tone.ru



+7(499) 444-20-46

[@fireplace.airtone](https://www.instagram.com/fireplace.airtone)